



prefibeton
ASOCIAȚIA PRODUCĂTORILOR DE PREFABRICATE DIN BETON

Nicolae BADARAU
Plant Director

Solutii Terwa pentru
construcții prefabricate

Terwa Construction Group

 **TERWA**
Strong in simple solutions

CUPRINS

Introducere.....	03
Categorii de produse.....	04
Terwa Service Portal.....	06
Terwa Precast Connector.....	08
Mulumesc.....	21

INTRODUCERE

Terwa este o companie de top cu servicii complete și o experiență extinsă în producerea componentelor metalice pentru industria construcțiilor și a structurilor prefabricate.

Cu accent pe tendințe, inovație și expertiză de piață, folosim cea mai recentă tehnologie pentru a livra produse de cea mai înaltă calitate certificate conform standardelor europene și normelor globale.

Terwa integrează sustenabilitatea ca valoare fundamentală, fiind dedicată furnizării de soluții sustenabile pentru construcții și structuri prefabricate, care minimizează impactul asupra mediului și promovează eficiența resurselor pe termen lung.

Este esențial pentru companiile implicate din domeniul construcțiilor să colaboreze și să adopte aceste principii sustenabile pentru a crea structuri mai prietenoase cu mediul și mai rezistente.



Bridges



Residential Towers



Stadiums



Houses



Reinforcement Systems



Lifting Systems



Fixing Systems



Precast Concrete Systems



Production



Software



BIM



Quality & Certifications



Construction Companies



Precast Factories



Architects



Constructors

CATEGORII DE PRODUSE



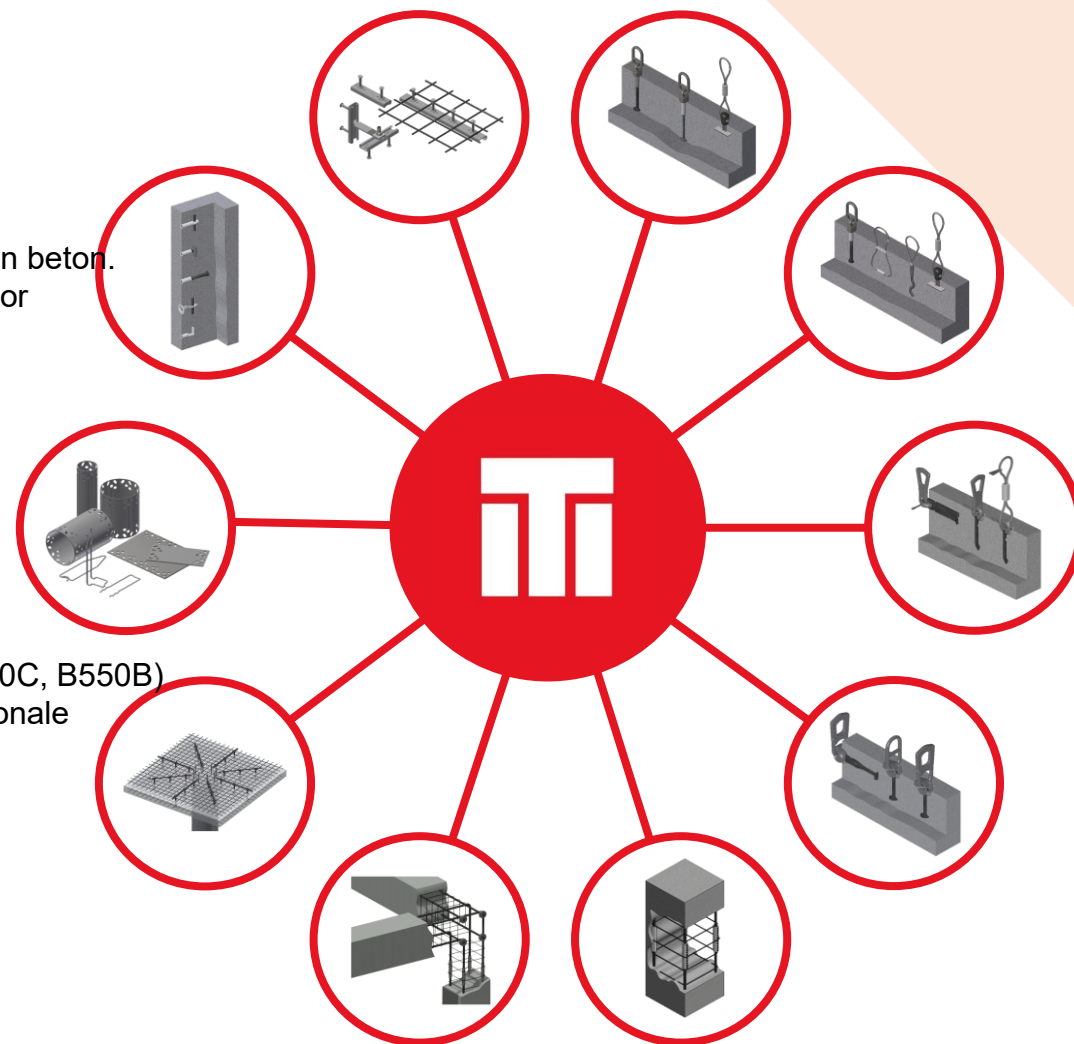
Terwa - Soluții de Ridicare și Transport

- O gamă variată de ancore pentru ridicarea și transportul elementelor prefabricate din beton. Aceste ancore asigură siguranța atât a personalului, cât și integritatea componentelor prefabricate în timpul manipulării și transportului.
- Sistem conform CE. Toate sistemele de ridicare Terwa au marcajul CE, care garantează conformitatea cu reglementările europene.
- Tipurile de sisteme de ridicare: Ancore cu filet 1D & 1D HD, ancore plate 2D, ancore de ridicare 3D



Sisteme de armare

- Disponibile pentru toate clasele de oțel beton armat (B500A, B500B, B500C, B550B)
- Unsprezece certificări pe piața europeană conform standardelor internaționale și anexelor naționale
- Conexiune completă a armăturii, rezistența îmbinării este echivalentă cu cea a unei bare continue
- Potrivite pentru încărcări dinamice și seismice
- Instalare rapidă pe șantier
- Nu au componente sudate
- Tipuri de sisteme de armare: Sistem de conexiune pentru armături, Sistem de conexiune tip Alligator, Sistem de armare anti străpungere



CATEGORII DE PRODUSE



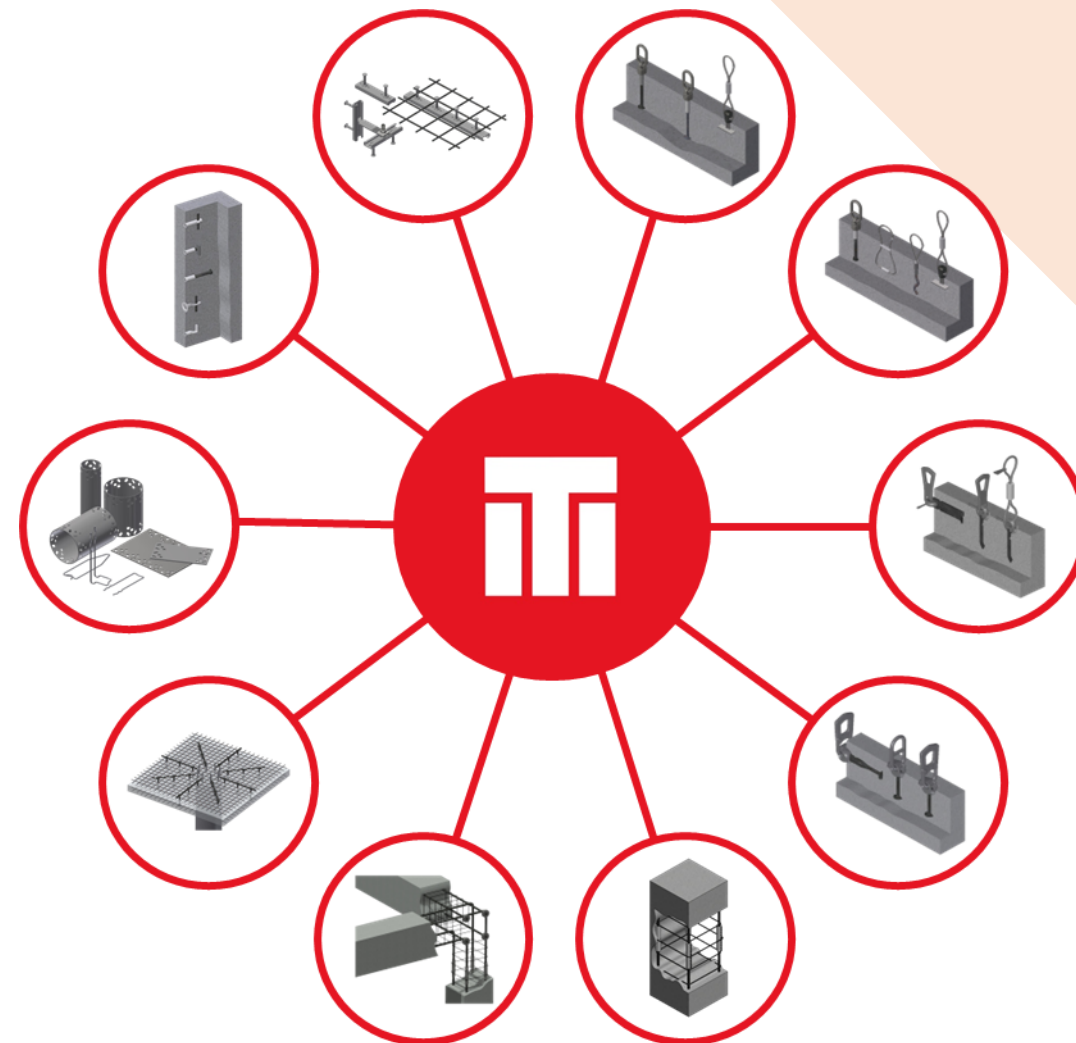
Sisteme pentru elemente prefabricate

- O gamă largă de ancoraje și soluții de conexiune pentru elementele prefabricate
- Reducerea timpului de producție și de montare pe șantier
- Proiectate conform reglementărilor europene
- Susținerea durabilității în construcții prin reducerea emisiilor de CO2 prin scurtarea timpului de producție și montaj, reducerea deșeurilor de piese de oțel și eliminarea sudurii
- Versatilitate în design și producție



Calitate

Terwa controlează continuu procesul de producție din perspectiva rezistenței, calității dimensionale și a materialului, și efectuează toate inspecțiile necesare pentru un sistem de calitate superior. Toate produsele sunt urmărite de la achiziția materialului până la produsul final, gata pentru utilizare.



TERWA SERVICE PORTAL



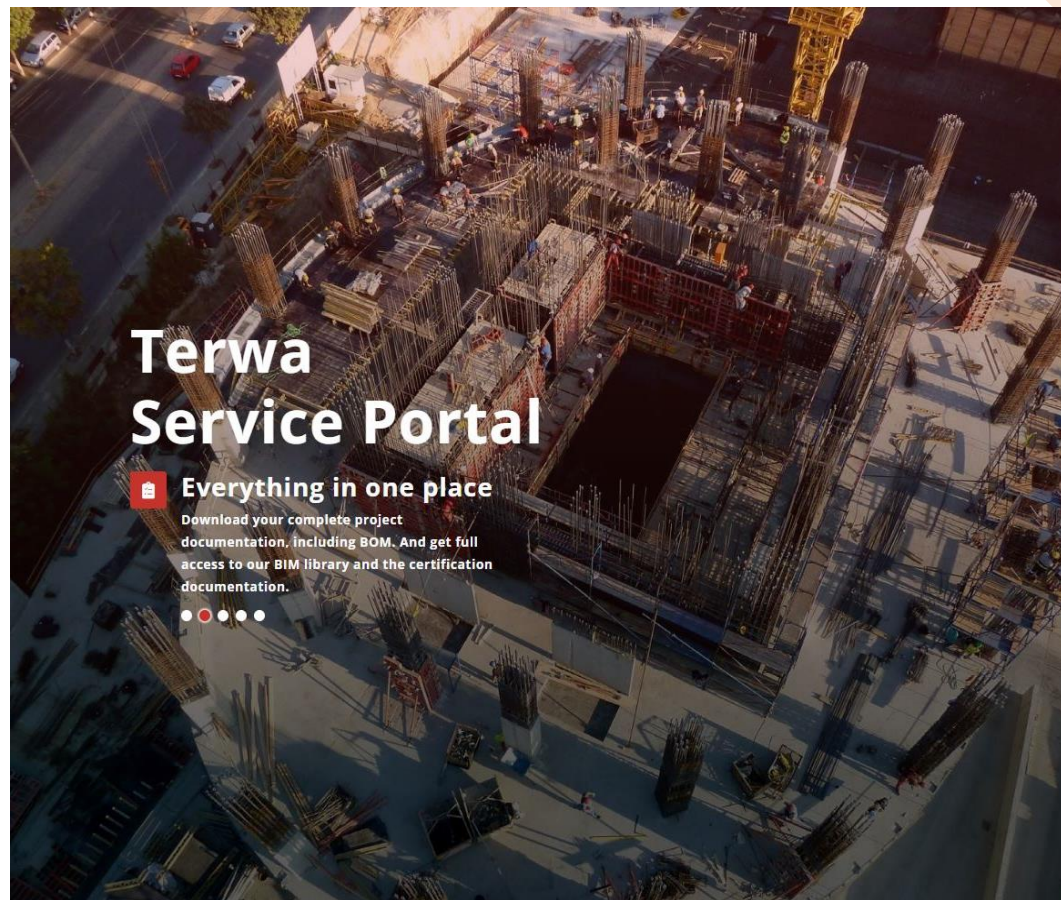
Această platformă servește ca o interfață comprehensivă și integrată care permite clienților să acceseze o gamă largă de servicii specializate, instrumente și resurse legate de o varietate de elemente și produse.



Prin intermediul portalului de servicii, clienților li se oferă un mediu online fluid și prietenos, care optimizează experiența lor prin oferirea de capacități personalizate și de autoservire.



<https://app.terwa.com/>



TERWA SERVICE PORTAL

<https://app.terwa.com/>



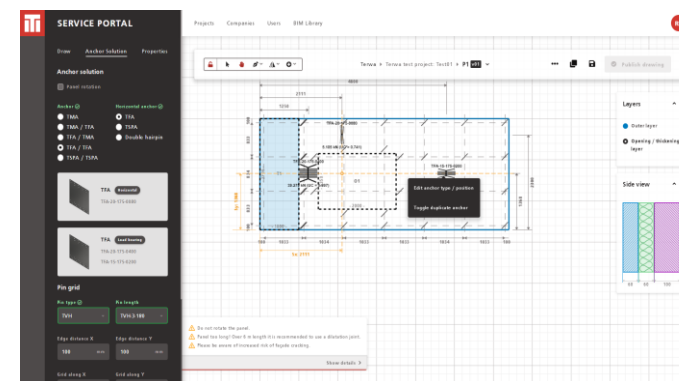
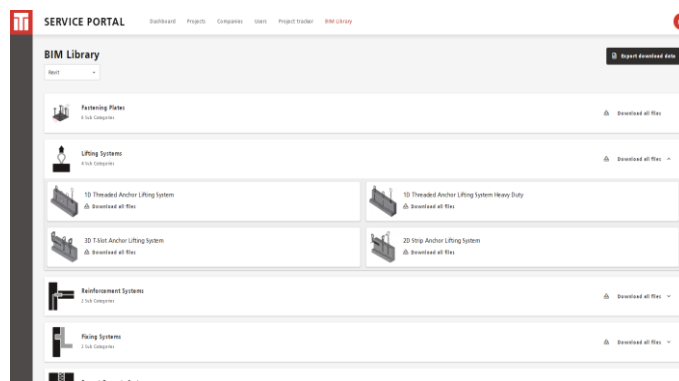
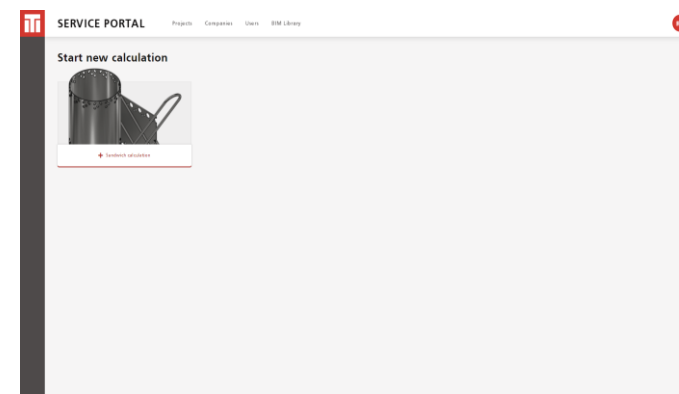
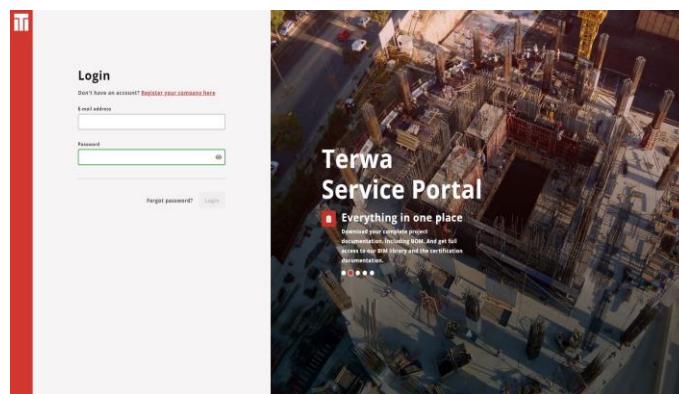
Gamă completă de caracteristici

Mecanism de autentificare securizat

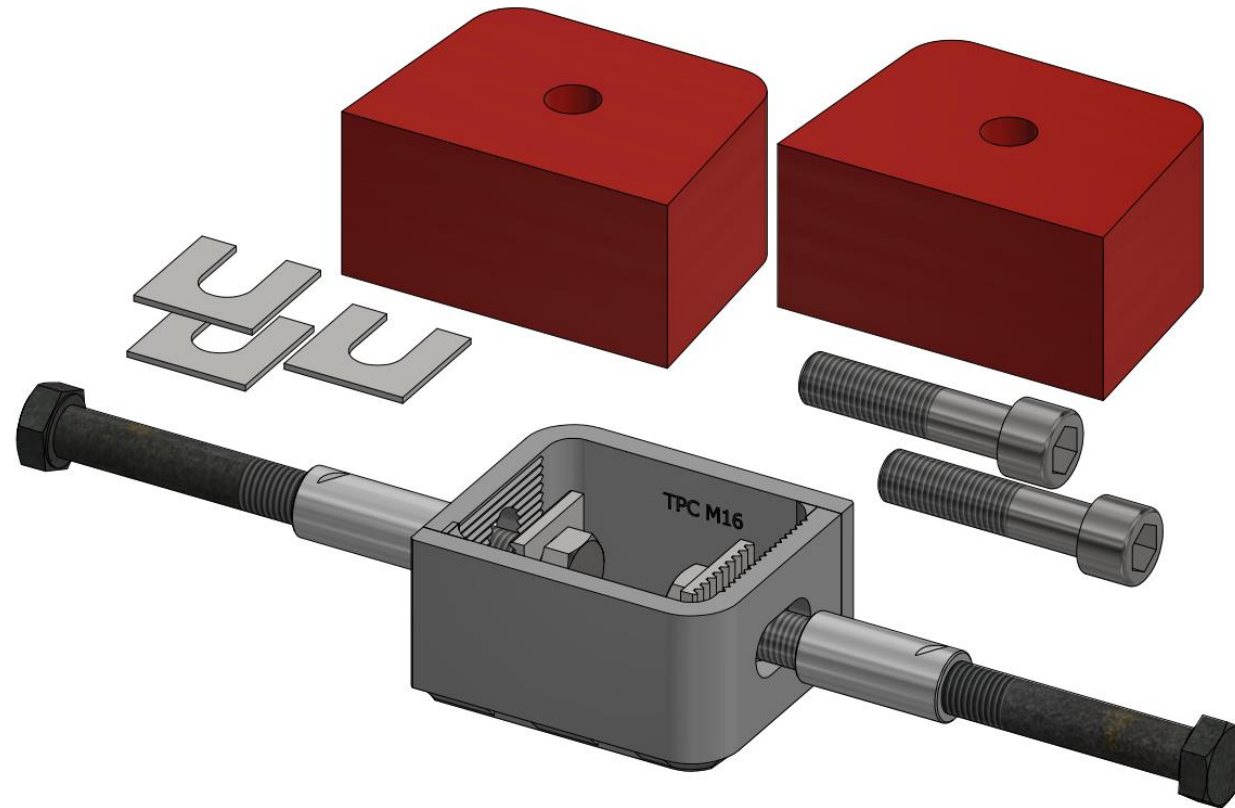
O bază de cunoștințe centralizată
Suport tehnic - chat direct cu echipa de inginerie Terwa

Software de calcul pentru: ridicare și transport, fixare, sisteme sandwich și altele pentru elemente prefabricate sau turnate monolit

Bibliotecă BIM și diverse alte funcționalități

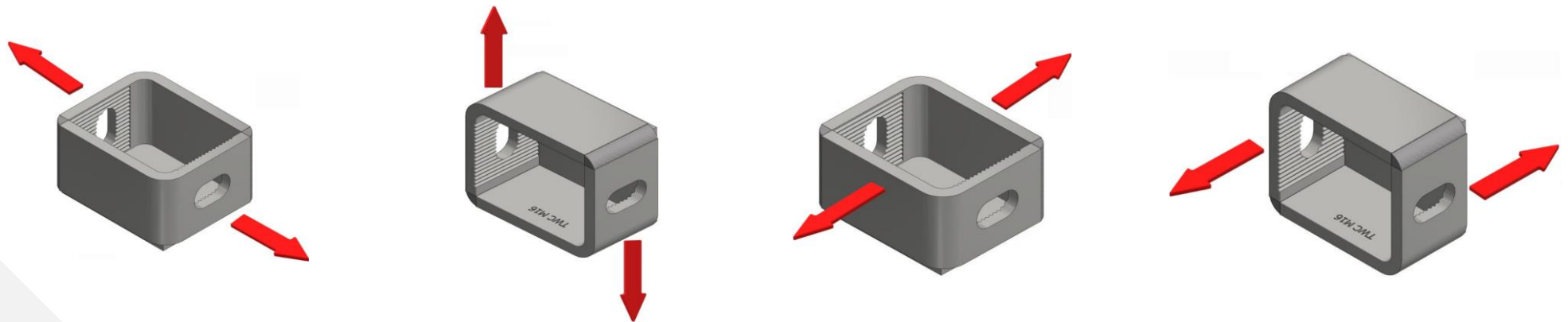


TERWA PRECAST CONNECTOR

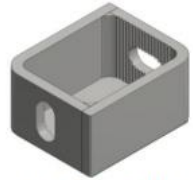


TERWA PRECAST CONNECTOR

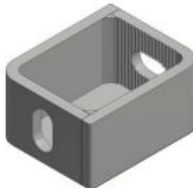
- Conexiune rapidă și eficientă a elementelor prefabricate. Instalarea elementelor prefabricate nu depinde de condițiile meteorologice.
- Poate fi utilizat în combinație cu diverse ancoraje filetate, cum ar fi TGK, TGL, ancoră cu șurub de fixare HSP, ancoră cu șurub BBB, BBP și/sau inserții de fixare HBU, HBUS.
- Soluție simplă de conectare fără materiale suplimentare.
- Montaj ușor în fabricile de prefabricate și pe șantier.
- Economie de cost și timp. Conexiunile pot fi încărcate la capacitatea maximă de încărcare imediat după instalare.
- Eficiență sporită în ceea ce privește energia - un interval de construcție mai scurt reduce consumul de energie la șantier și emisiile de CO2 asociate cu procesul de construcție.
- Sistemul este proiectat pentru a gestiona forțe de tăiere și întindere în toate direcțiile.
- Versatilitate în design și producție



TERWA PRECAST CONNECTOR - COMPONENTE



65749 - TPC-M16



65750 - TPC-M20



2 x
SCREW ISO 4017 M16 x L



2 x
SCREW ISO 4017 M20 x L



2 x
SERRATED WASHER Ø17



2 x
SERRATED WASHER Ø21



Interchangeable torque spanner

Torque: 40 – 200 Nm



Interchangeable Head torque spanner

14x18

Metric	Size
M16	24
M20	30

• **FIXING ANCHORS**



TGK



TGL



HSP



HSB

• **FIXING INSERTS**



BBB



BBP



HBU



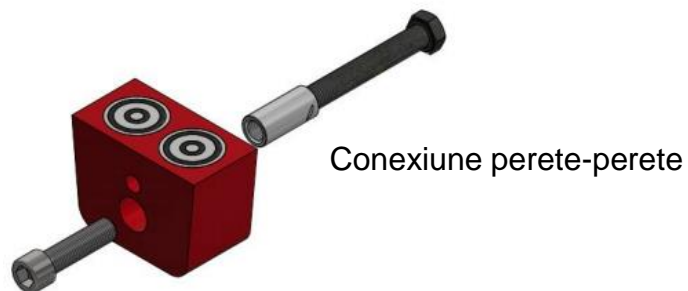
HBUS

 **Rezistența caracteristică a sistemului este garantată doar dacă sunt utilizate componente fabricate de Terwa.**

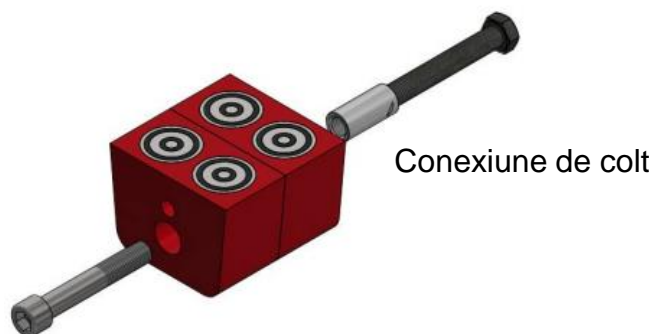
TERWA PRECAST CONNECTOR – PASII DE UTILIZARE IN FABRICA DE PREFABRICATE

Instalarea ancorajului

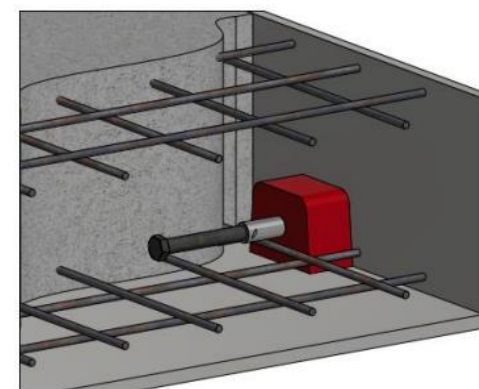
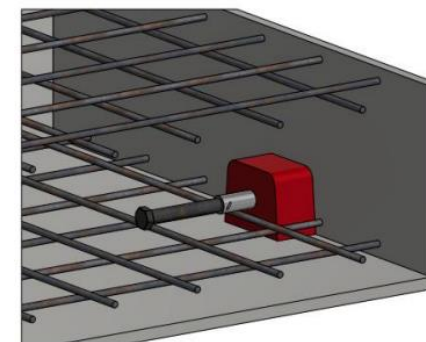
Înainte de fixarea în cofraj, asamblați ancorajul cu forma corespunzătoare de scobitură cu magneți folosind un șurub corespunzător ISO 4762 în conformitate cu tipul de conexiune necesar.



- ✓ Primul strat de plasă de armare este așezat în cofraj.
- ✓ Dispozitivul de creare a cavitatii împreună cu ancora de fixare este plasată înăuntru.
- ✓ Cel de-al doilea strat de plasă este instalat.

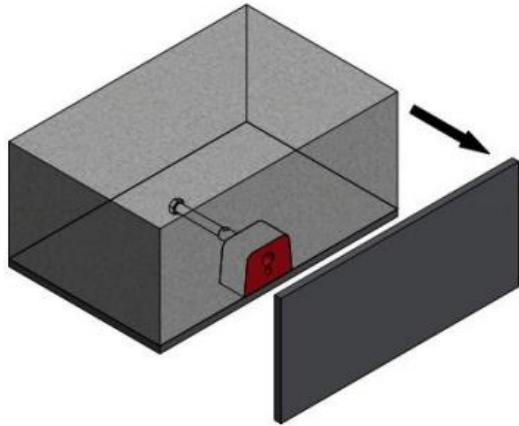


- ✓ Se toarnă betonul în cofraj

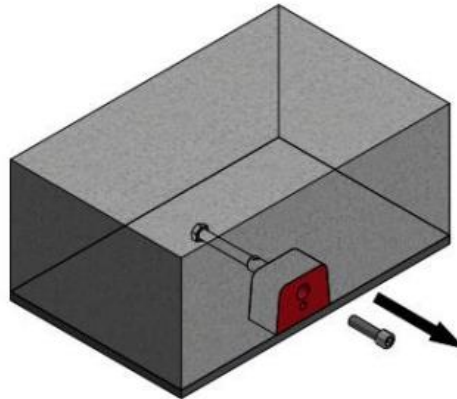


TERWA PRECAST CONNECTOR – PASII DE UTILIZARE IN FABRICA DE PREFABRICATE

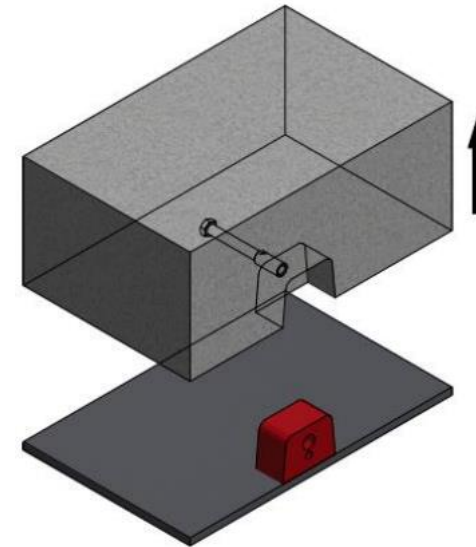
- ✓ După ce betonul s-a întărit, laterala cofrajului poate fi îndepărtată.



- ✓ Îndepărtați șurubul utilizat pentru a fixa dispozitivul cu magnet.



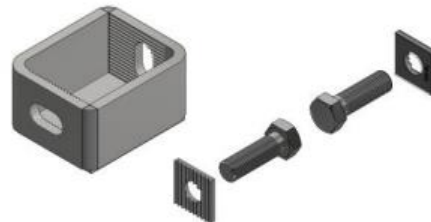
- ✓ Acum, panoul prefabricat poate fi ridicat.



TERWA PRECAST CONNECTOR – INSTALAREA PE ȘANTIER

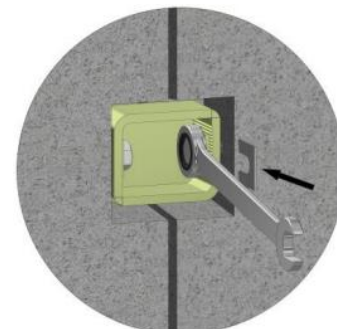
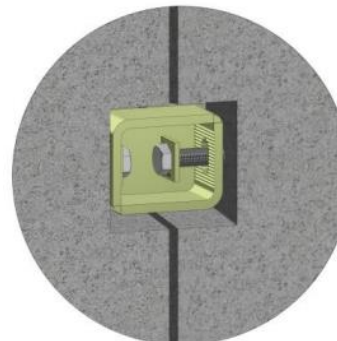
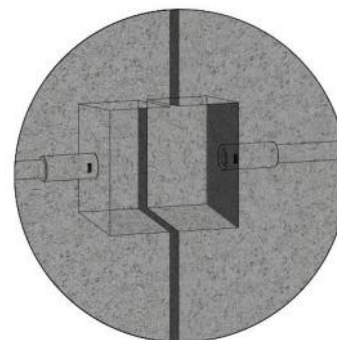
✓ Pe șantier, elementele din beton sunt plasate în poziția de instalare.

✓ Pregătirea kitului Terwa Precast Connector.



✓ Conectorul este introdus în cavitatea panoului. Șuruburile trebuie să fie aliniate corect.

✓ Șuruburile trebuie strânse paralel și în cruce folosind o cheie cu clichet până când lățimea planificată a îmbinării a fost atinsă. Introduceți în spațiul dintre TPC și ancoraj cu distanțierii.



Important!



- Șuruburile trebuie strânse paralel și în cruce pentru a evita înclinarea.
- Filetul șurubului nu trebuie să fie deteriorat sau deformat și fără coroziune.
- Momentul de strângere trebuie să fie conform proprietății materialului ancorei de fixare.

TPC	Tightening torque [Nm]
M16	55
M20	90

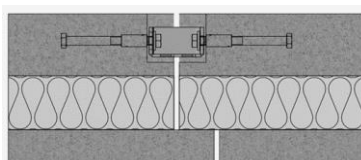
TERWA PRECAST CONNECTOR – PRODUCTIA CASELOR PREFABRICATE

- Conectarea peretilor
- Conectarea placilor
- Conectare perete placa
- Conectare perete casa scarii

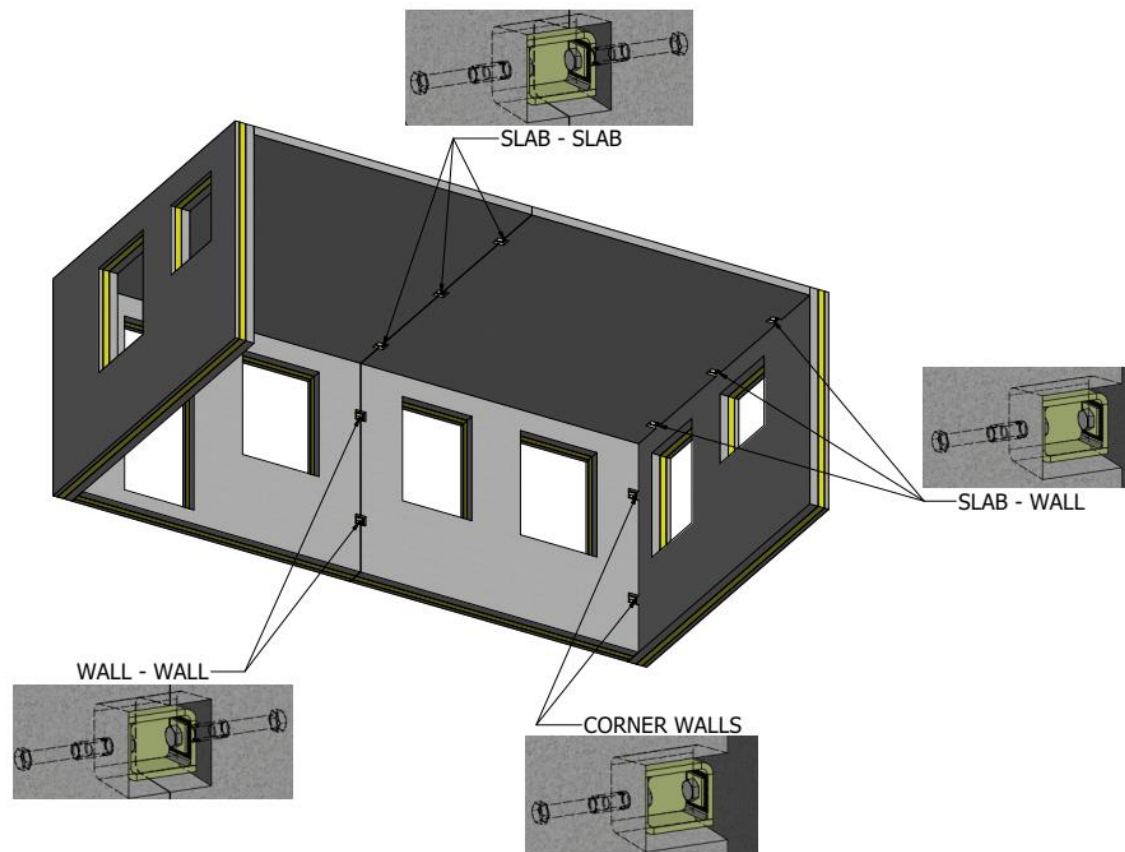
Producție rapidă în fabricile de prefabricate și
posibilitatea de a automatiza liniile de producție
prin intermediul soluției simple de montaj.

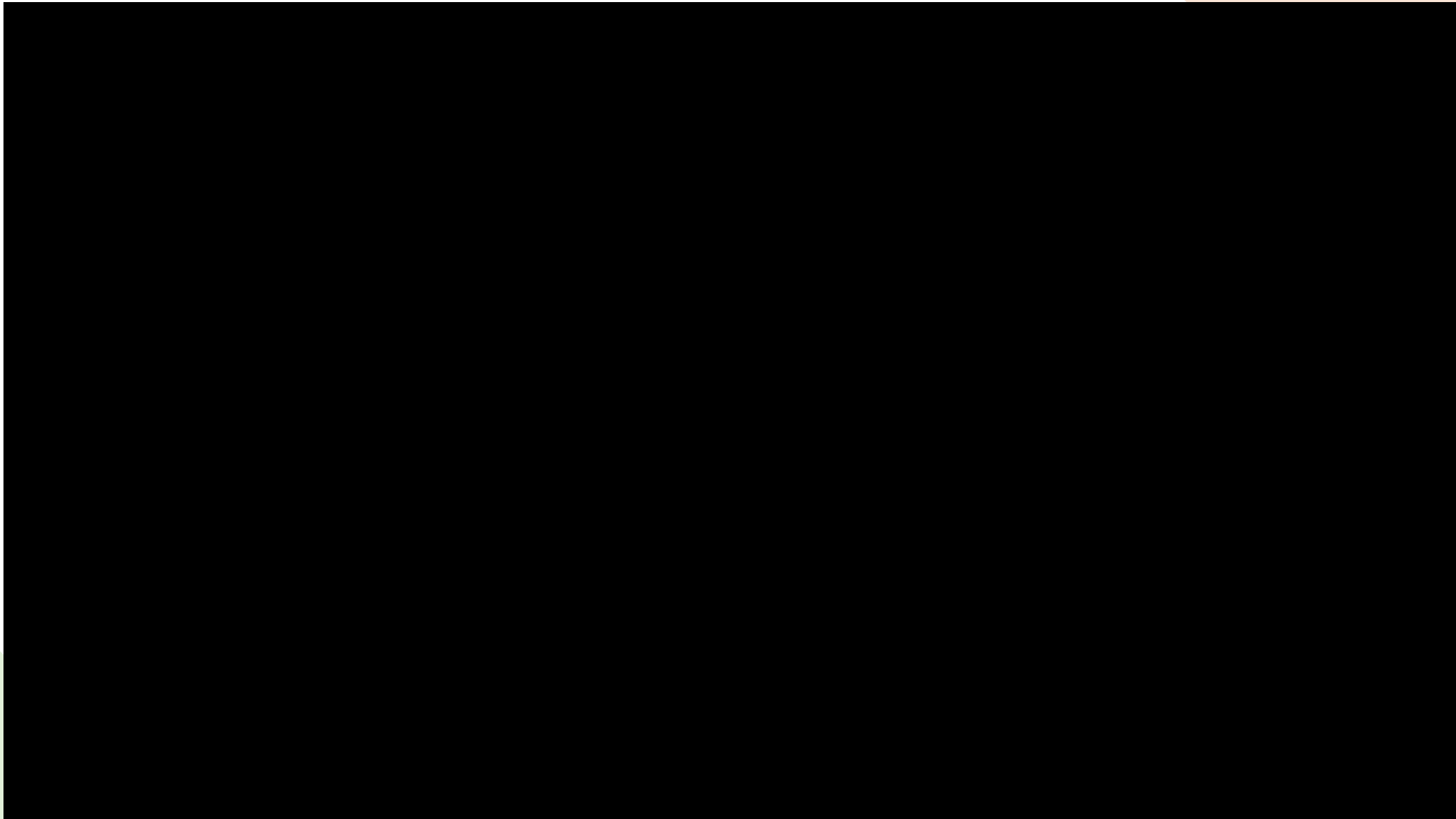
Controlarea momentului de strângere pentru o conexiune
sigură și inspecție pe șantiere.

Poate fi utilizat pentru conexiuni la panouri
prefabricate tip sandwich



Fixare eficientă în toate direcțiile de
încărcare.





Va multumesc

Va asteptam la standul nostru



TERWA CONSTRUCTION GROUP